



---

# **AFO vejledning for Kabel TV husinstallationer**

Version 1.1

Udgivet 11. december 2009



## Indhold

0. Versioner .....	3
1. Forord .....	4
2. Baggrund .....	4
3. Afgrænsning .....	4
4. Anbefalinger vedrørende anlægsopbygning. ....	4
4.1. Generelt .....	4
4.2. Planlægning .....	5
4.3. Dimensionering .....	5
4.4. Materialevalg .....	8
4.5. Installationen .....	8
4.6. Indregulering .....	9
5. Krav til komponenter .....	10
5.1. Generelt .....	10
5.2. Forstærkere .....	10
5.3. Fordelere .....	11
5.4. Tilslutningsdåser .....	11
5.5. Kabler .....	11
5.6. Stik .....	11
5.7. Tilslutningskabler .....	12
5.8. Rørmanchetter .....	12
6. Eksempler på opbygning af stikledningsinstallationer .....	12
6.1. Oversigt .....	12
6.2. Eksempler .....	13
7. Tilslutning af modtagere .....	18
7.1. Generelt .....	18
7.2. TV modtager .....	18
7.3. FM modtager .....	18
7.4. Video/DVD .....	18
7.5. Kabelmodem .....	18
7.6. Set-top boks .....	18
7.7. DAB radio .....	18
Bilag 1: Definitioner .....	20
Bilag 2: Maksimalt tilladeligt udgangsniveau for forstærkere .....	23



## 0. Versioner

Versionsnr.	Dato	Beskrivelse/rettelser
1.0	15.04.2008	Første udgivelse
1.1	11.12.2009	Rettelse i afsnit 5.7 vedrørende tilslutningskabler i henhold til opdateret EN 50117. Krav til skærmdæmpning i tilslutningskabler ændret fra 75 dB til klasse A (85 dB)



## 1. Forord

Denne vejledning er udarbejdet af AFO, som er en organisation under Antenne-, satellit- og kabel-tv-branchens fællesorganisation (ASK).

Vejledningen er primært rettet mod installatører, som etablerer kabelfordelingssystemer i boligerne, men er også relevant for boligejere, entreprenører og rådgivende ingeniører, som er involveret i planlægning af boligbyggeri.

Det er hensigten at give anvisninger på etablering af kabelsystemer, der sikrer god signalkvalitet på TV, radio og datasignaler, og som er fleksible med hensyn til muligheder for fremtidige ændringer som f.eks. udvidelse med flere tilslutningssteder.

## 2. Baggrund

Den teknologiske udvikling og udviklingen i TV mediet generelt medfører, at kravene og forventningerne til signalkvaliteten øges.

- Kunderne er via udbud af DVD film blevet vant til en høj billedkvalitet.
- Størrelsen af TV skærme øges og derved bliver fejl og mangler ved billedet mere synlige.
- Integrationen af flere tjenester som f.eks. data og telefoni i Kabel TV anlægget øger risikoen for forstyrrelser, hvis anlægget ikke er korrekt opbygget.

Kravene til Kabel TV anlæggets opbygning øges altså, og det er vigtigt, at også husinstallationen opbygges korrekt, så den ikke bliver det svageste led i kæden og begrænser kvaliteten af de leverede signaler.

## 3. Afgrænsning

Vejledningen omhandler kabelsystemer (anlæg) til fordeling af Kabel TV signaler til et eller flere tilslutningssteder indenfor en enkelt boligenhed. Boligenheden kan f.eks. være et enfamiliehus eller en lejlighed i et boligkompleks. Signalerne til boligen kan være leveret fra en ekstern Kabel TV udbyder eller fra et lokalt modtageanlæg.

Det ligger udenfor rammerne af denne vejledning at beskrive opbygningen af sådanne modtageanlæg og Kabel TV fordelingsnet.

## 4. Anbefalinger vedrørende anlægsopbygning.

### 4.1. Generelt.

Generelt må man antage, at et Kabel TV anlæg er beregnet til kun at forsyne ét tilslutningssted i boligen. Der findes undtagelser, men de er ikke almindelige. Hvis der derfor ønskes flere tilslutningssteder i boligen, må man som udgangspunkt påregne, at der skal monteres en forstærker i boligen.

Antennesignalet, som kommer fra Kabel TV anlægget, vil være afsluttet inde i boligen i et afleveringspunkt. Hvis der kun er et tilslutningssted i boligen kan afleveringspunktet udgøres af en tilslutningsdåse.

Ansvarsdelingen er normalt sådan, at det ikke er tilladt for brugeren at gøre indgreb i Kabel TV anlægget, dvs. i afleveringspunktet eller udstyr der er placeret før afleveringspunktet. Hertil kræves faglig kompetence.



Efter afleveringspunktet er der flere muligheder for at etablere flere tilslutninger, med eller uden tovejskommunikation/returvej (f.eks. bredbånd, IP telefoni og interaktivt TV). De fleste af løsningerne kræver, at den bestående tilslutningsdåse udskiftes, enten til en datatilslutningsdåse eller til et overgangsstik.

Normalt vil ejeren eller operatøren af Kabel TV anlægget ligge inde med en vejledning eller anbefaling vedrørende flere tilslutninger i boligen, og i så fald bør man rekvirere denne. Men hvis dette ikke er tilfældet, vil de efterfølgende afsnit i denne vejledning kunne hjælpe til valg af den rette installation.

#### **4.2. Planlægning**

Hvis der endnu ikke er ført et stikledningskabel ind til boligen fra Kabel TV anlægget, så lav en aftale med Kabel TV operatøren om placering af afleveringspunktet. Afleveringspunktet placeres bedst i et let tilgængeligt teknikrum/teknikskab, hvor der er plads til montering af forstærker. Vær opmærksom på at forstærkeren kræver 230 V strømforsyning. Hvis et sådant teknikrum/teknikskab ikke findes, kan et kælderrum eller tilsvarende anvendes. I nødsfald kan placering på loftet accepteres, men adgangsforholdene til serviceeftersyn og kontrol vil så være ringere.

Lav en overordnet planlægning af installationsarbejdet. Beslut, hvor tilslutningsdåserne skal placeres og lav herudfra en plan over kabelføringen. Hvis der skal etableres mere end 1 tilslutningssted, vil der normalt skulle anvendes en forstærker, som bedst placeres i nærheden af afleveringspunktet, dvs. i teknikrum, kælderrum eller på loftet.

I afsnit 6 er vist en række eksempler på, hvordan en installation kan opbygges. Kabelføring i stjernestruktur er at foretrække, dvs. et kabel fra forstærkeren/fordeleren frem til hver enkel tilslutningsdåse. Hvis en bestående rørføring umuliggør denne installationsform, er der anvisninger på, hvordan alternative løsninger kan udføres.

Beslut også hvordan føringsvejen skal være. Allerbedst vil det være, at etablere skjult rørføring ved nybyggeri, men ellers planlægges føringsvejen, så kablerne ses mindst muligt.

Hvis installationen skal udføres med returvej, er det vigtigt at gøre sig nogle overvejelser om, hvor data tilslutningsdåsen / -dåserne skal installeres, således at det bliver den optimale løsning. Der kan være behov for returvej både til kabelmodem og til set-top bokse til TV-apparater.

#### **4.3. Dimensionering**

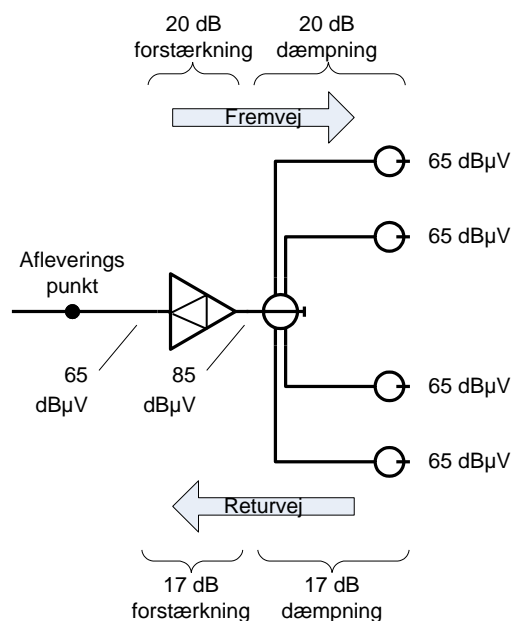
Det interne fordelingsnet skal dimensioneres, så der på alle tilslutningsdåser findes signalniveauer, der ligger i intervallet 63-74 dB $\mu$ V, dvs. de samme niveaugrænser som gælder for Kabel TV anlæg. Der er her taget højde for at signalet fra Kabel TV anlægget kan variere  $\pm$  3dB. I værste tilfælde kan der derfor forekomme niveauer mellem 60 og 77 dB $\mu$ V.

##### ***Forstærkning***

Normalt vil der være behov for at anvende en forstærker, hvis der skal etableres mere end én tilslutningsdåse. Ved valg af forstærker skal man sikre sig, at forstærkeren kan ophæve det efterfølgende tab i fordelingsnettets kabler og signalfordelere, således at minimum signalniveauet kan overholdes. På den anden side må forstærkeren ikke forstærke for meget, fordi der så opstår forstyrrelser i nettet og de tilsluttede apparater.

Den samlede forstærkning i det interne net, dvs. forstærkning i forstærkeren minus dæmpning i fordelingsnettet bør ligge mellem 0 og 6 dB.

Hvis forstærkeren også skal forstærke returvejen gælder de samme regler som for fremvejen, dog skal den samlede forstærkning i returvejen ligge mellem 0 og 2 dB.



Figur 1: Eksempel på dimensionering

I det viste eksempel er udgangspunktet f.eks. at den samlede dæmpning i tilslutningsdåser, kabler og fordeler er beregnet til 20 dB for fremvejssignalet. For at opfylde kravet om samlet forstærkning på mellem 0 og 6 dB skal forstærkningen altså være mindst 20 dB og maksimalt 26 dB. Forstærkeren kommer til at operere med et udgangsniveau på 85 dBµV, hvis forstærkningen er 20 dB og 91 dBµV, hvis forstærkningen er 26 dB. <sup>Note 1</sup>

Tilsvarende for returvejen. Dæmpningen for returvejssignaler er normalt lidt mindre end for fremvejssignaler. I dette tilfælde 17 dB. Returvejsforstærkeren skal derfor have en forstærkning der ligger mellem 17 og 19 dB – eller kunne indstilles til denne værdi.

### **Udgangsniveau, kanalantal**

Man må desuden sikre sig, at forstærkeren kan operere uden forstyrrelser med det signalniveau, som vil forekomme og med det antal kanaler, som findes eller er planlagt i Kabel TV anlægget.

Forstærkeres maksimale udgangsspænding kan være angivet af fabrikanterne på forskellige måder. Det mest almindelige er at opgive maksimal tilladeligt udgangsniveau i henhold til Cenelec CTB 60 ved 42 kanaler eller DIN 45004B IMA 60. Man kan ikke anvende de oplyste signalspændingsværdier direkte. Forstærkeren kan ikke operere forstyrrelsesfrit ved de angivne udgangsniveauer. Der skal foretages en omregning.

Som en grov tommelfingerregel kan man påregne at forstyrrelses frihed er OK, hvis

<sup>Note 1</sup> Hvis signalniveauet i afliveringspunktet er unormalt højt, f.eks. > 77 dBµV er der behov for, at den samlede forstærkning indstilles til en lavere værdi end 0dB for at undgå for højt signalniveau på tilslutningsdåserne. Se nærmere under afsnittet Indregulering.

enten

- Forstærkerens udgangsniveau målt efter Cenelec 42 er 8 dB højere end det niveau forstærkeren faktisk kommer til at operere med, dvs. i eksemplet ovenfor  $85 \text{ dB}\mu\text{V} + 8 = 93 \text{ dB}\mu\text{V}$ .

eller

- Forstærkerens udgangsniveau målt efter DIN 45004B er 25 dB højere end det niveau forstærkeren faktisk kommer til at operere med, dvs. i eksemplet ovenfor  $85 \text{ dB}\mu\text{V} + 25 = 110 \text{ dB}\mu\text{V}$ .

En mere detaljeret forklaring på omregningerne kan ses i Bilag 2.

### **Frekvensområde m.m.**

En forstærkers returvejsfrekvensområde skal passe med det for Kabel TV anlægget valgte returvejsfrekvensområde. Hvis datatilslutningsdåserne er frekvensafhængige i returvejen, skal de ligeledes passe til Kabel TV anlæggets returvejsfrekvensområde.

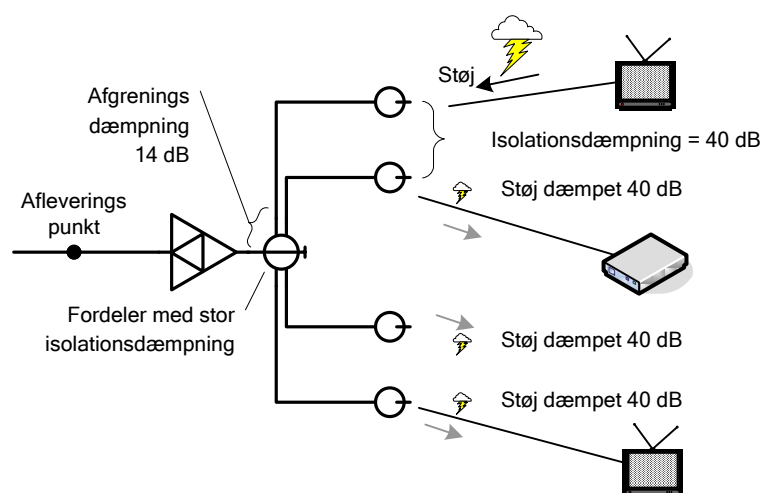
Der skal tages særlige forholdsregler for at sikre, at de tilsluttede apparater ikke sender støj tilbage på returvejen i Kabel TV anlægget. Ved de tilslutningssteder, der er beregnet for normale TV og radioapparater, skal der derfor være indsat filtre, der spærrer for støj i returvejen. Hvis man anvender tilslutningsdåser af multimedietypen, dvs. forsynet med TV- og FM-bøsninger samt en separat bøsning til returvejsdata vil dette krav være opfyldt. Der findes også forstærkere, som indeholder de nødvendige filtre til sikring af adskillelsen mellem TV og data tilslutninger.

Valg af komponenter bør ske i samråd med Kabel TV anlæggets operatør.

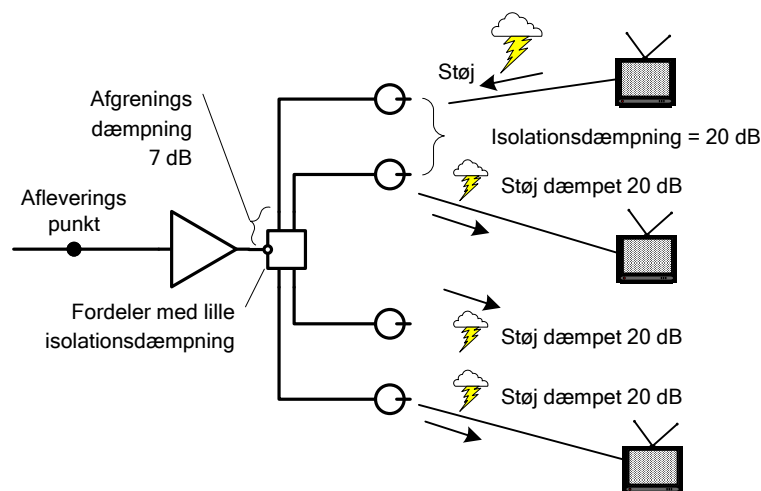
### **Isolationsdæmpning**

Der skal være tilstrækkelig isolationsdæmpning mellem tilslutningsstederne i boligen for at undgå indbyrdes forstyrrelse mellem de tilsluttede apparater.

Hvis installationen overholder kravene til isolationsdæmpning på 42 dB, som er anført i DS/EN 50083, er der god sikkerhed mod forstyrrelse, uanset alder og type af de tilsluttede apparater. En isolationsdæmpning på 20-30 dB er dog ofte tilstrækkeligt, hvis installationen ikke indeholder returvej, og hvis de tilsluttede apparater er af nyere dato.



Figur 2: Fordeler med stor isolation – anvendelig til returvej



Figur 3: Fordeler med lille isolation – ikke anbefalelsesværdigt

Hvis man anvender fordelere som er beregnet til anvendelse som stikledningsfordelere i Kabel TV anlæg kan man påregne at isolationsdæmpningen er tilstrækkelig. Dæmpningen af nyttesignalerne er for stikledningsfordelere lidt højere end ved fordelere, der er optimeret for mindst gennemgangsdæmpning.

Se afsnit 6 med eksempler på opbygning af installationer.

#### 4.4. Materialevalg

Når man vælger komponenter til et fordelingsnet skal det ske primært ud fra to forhold. I første omgang foretages en beregning af de signalmæssige forhold som anført under dimensionering af nettet. Når kravene til de elektriske data er afklaret, vælges de enkelte komponenter ud fra de krav, der er listet i afsnit 6. Det er vigtigt ikke at gå på kompromis med kvaliteten af de enkelte komponenter, da den samlede installation derved ikke vil opfylde kravene.

Hvis der bygges videre på en bestående installation skal man sikre sig, at de komponenter, der evt. genanvendes også opfylder kravene, herunder specielt at kabler, fordelere og eventuelle samlere er af god kvalitet.

#### 4.5. Installationen.

Installationen skal udføres håndværksmæssigt korrekt. Forstærkere og fordelere placeres på et passende sted, f.eks. i teknikrum, i kælderrum eller på loft. Det skal helst være let tilgængeligt for servicearbejde og inspektion, og der må ikke blive hverken for varmt eller koldt. Temperaturen bør ikke komme udenfor området mellem 0 og 40 grader celsius. Hvis der installeres forstærker, bør der etableres en stikkontakt i umiddelbar tilknytning til forstærkeren.

Kablerne skal være forsynet med stik, der passer til den anvendte kabeltype og som passer på de komponenter, der er valgt. Kabler bør føres ubrudt igennem, men hvis der er behov for at foretage en samling af et koaksialkabel, skal det foregå med en samler, der er tilpasset kablet. Et koaksialkabel må aldrig samles med en kronemuffe eller lignende.

Dårlige samlinger og forkerte stik kan være årsag til skygger i billedet, dårlig tekst TV samt problemer med datasignaler til modem og set-top boks. Det er især datasignalerne i returvejen der påvirkes af fejl i kablesamlinger. Dårlige kabler, stik og samlinger kan også være årsag til indstråling fra lokalsendere i området, som derved forstyrrer modtagelsen.



Ved huse bygget efter 1979 er der krav til tæthed i henhold til bygningsreglementet. Hvis man gennembrøder dampspærren i vægge eller lofter, skal man være opmærksom på, at tætheden skal genetableres. Dette kan gøres ved hjælp af specielle rørmanchetter, som kablerne føres igennem. Siden 1. april 2006 har kommunerne jævnfør bygningsreglementet haft mulighed for at foretage kontrolmålinger for at sikre, at tætheden er i orden.

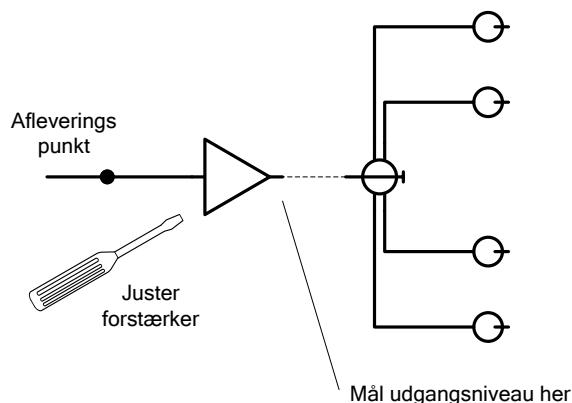
#### 4.6. Indregulering

En forudsætning for at den samlede installation lever op til de stillede krav er, at en eventuel installeret forstærker bliver omhyggelig indreguleret. Hertil kræves en feltstyrkemåler og eventuel en signalgenerator, hvis forstærkeren også forstærker returvejen.

Tolerancen på de anvendte instrumenter bør være højst +/- 3 dB.

##### **Indregulering af fremvejsforstærker**

Fremvejsforstærkeren forstærker normalt frekvensområdet 85 – 862 MHz. I installationer uden returvej vil den normalt forstærke området 47 – 862 MHz. Fremvejsforstærkeren skal indreguleres til det korrekte driftsniveau, som blev fastlagt ved dimensionering af nettet jævnfør afsnit 4.3. Driftsniveauet måles direkte på udgangen af forstærkeren med fordelernet frakoblet.



Figur 4: Indjustering af fremvej

Hvis forstærkeren kører med for lille udgangsniveau, vil der opstå støj (sne) i billedet. Hvis forstærkeren kører med for højt udgangsniveau, vil den overstyres, hvorved der opstår forstyrrelse i billedet.

Nogle forstærkere er konstrueret uden mulighed for at regulere forstærkningen. Der kan i sådanne tilfælde være behov for at montere et dæmpeled før forstærkeren, hvis udgangsniveauet ud af forstærkeren er for højt.

Hvis forstærkeren indeholder en reguleringsmulighed for tilt (forskel mellem de lave og de høje frekvenser), skal denne stilles, så signalet ud af forstærkeren bliver mest muligt lineær hen over det samlede frekvensområde.

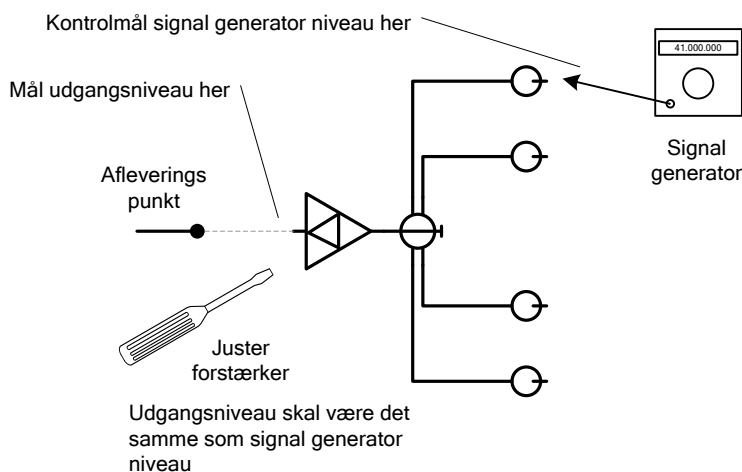
I eksemplerne i afsnit 6 er vist passende driftsniveauer til de forskellige installationsformer.

##### **Indregulering af returvejsforstærker**

Hvis forstærkeren indeholder en aktiv returvej, skal denne tilpasses fordelingsnettet, så returvejsforstærkeren netop ophæver dæmpningen i fordelingsnettet. Indregulering foretages lettest

ved at tilføre et signal i returbåndet (normalt 5 - 65 MHz) til dataudtaget på den fjerneste data tilslutningsdåse.

Herefter måles dette signal på udgangen af returvejsforstærkeren (svarende til afleveringspunktet) og justeres, så det ligger på samme niveau eller højst 2 dB over niveauet på det signal, der blev tilført tilslutningsdåsen. Hvis forstærkeren ikke har reguleringsmulig på returvejen, skal man ved dimensionering af det passive fordelingsnettet sikre sig, at ovennævnte forhold kan realiseres.



Figur 5: Indjustering af returvej

## 5. Krav til komponenter

### 5.1. Generelt

De nedenfor angivne krav er opstillet ud fra et ønske om, at der ikke må opstå en mærkbar forringelse af signalerne ved passage gennem husinstallationen, i forhold til det der ville være gældende ved en direkte tilslutning til Kabel TV anlægget. Alle komponenter skal være registreret i AFO's komponentregister.

Komponenterne skal alle være i stand til at overføre frekvensområdet mellem 5 og 862 MHz. Desuden skal komponenterne være HF-tætte, så der ikke sker ind- og udstråling i og fra installationen.

Hvor der nævnes tal fra normen refererer dette til den version der p.t. er gældende, dvs. på tidspunktet for udgivelse af nærværende vejledning.

### 5.2. Forstærkere

- Skal være HF-tætte i henhold til Cenelec normens klasse A (EN 50083-2), dvs. med max. udstråling på 20 dBpW og skærmtæthed på 85 dB i VHF og 75 dB i UHF.
- Skal være CE-mærket
- Skal have en forstærkning som kompenserer for husinstallationens fordelingsstab, og bør ikke have en forstærkning som er større, end der er behov for.
- Skal kunne overføre det antal kanaler der findes i Kabel TV anlægget (dog mindst 42) med den udgangsspænding som der er behov for, jævnfør afsnit 4.3, dimensionering.



- E. Skal kunne håndtere en indgangsspænding mellem 60 dB $\mu$ V og 77 dB $\mu$ V. I dette interval og med den aktuelle udgangsspænding skal CTB være større end 66 dB (ved Cenelec raster med 42 kanaler). <sup>Note 1</sup>
- F. Støjtallet må højst være 8.5 dB svarende til et resulterende S/N på 53 dB ved 63 dB $\mu$ V indgangsniveau.
- G. Frekvensområdet skal være tilpasset anlægsopbygningen i såvel frem- som returvejsområdet. Forstærkeren skal dog i fremvejen som minimum kunne overføre op til 862 MHz.
- H. Refleksionsdæmpningen på ind- og udgange skal være i henhold til Cenelec klasse B. (18 dB ved 40 MHz - 1,5 dB pr. octav.)
- I. Såfremt der er indbygget returvejsforstærker, må den ikke afgive uønskede intermodulations- eller støjsignaler som overskrider grænseværdien fastsat af Cenelec.
- J. Når forstærkeren er i driftssituationen med f.eks. 42 fremvejskanaler og returvejen er i drift, må der på udgangen af returvejsforstærkeren ikke være forstyrrelser større end 30 dB $\mu$ V.
- K. Forstærkere skal have transientbeskyttelse på indgangene, så 4KV spænding tåles. (Det er almindeligt at stille disse krav til radio/TV tunere)
- L. Forstærkere som har udgange beregnet for direkte tilslutning af tilslutningsdåser (tap-udgange) skal have en overhøringsdæmpning svarende til det der gælder for stikledningsfordelere, dvs. min. 40dB i VHF båndet og 36dB i UHF båndet.

### 5.3. Fordelere

- A. Skal være HF-tæt i henhold til Cenelec 50083-2 klasse A.
- B. Skal være CE-mærket
- C. Refleksionsdæmpningen på samtlige terminaler skal overholde Cenelec klasse B (18 dB ved 40 MHz - 1,5 dB pr. oktav.)
- D. Frekvensområdet skal minimum være 5 - 862 MHz
- E. Isolationsdæmpningen mellem udgange på fordelere skal overholde Cenelec normens krav, dvs.:
  - Overhøringsdæmpningen mellem udgangene på signalfordelere skal min. være 20 dB + forskel på udgangenes afgreningsdæmpning.
  - Overhøringsdæmpning mellem tappene på stikledningsfordelere skal minimum være 40dB i VHF og 36dB i UHF.

### 5.4. Tilslutningsdåser

- A. Skal være HF-tæt i henhold til Cenelec 50083 klasse A.
- B. Skal være CE-mærket
- C. Refleksionsdæmpning som Cenelec klasse B.
- D. Overhøringsdæmpning mellem data og TV skal i returvejsfrekvensområdet være minimum 45 dB

### 5.5. Kabler

- A. Skal være HF-tætte med skærmdæmpning i henhold til EN 50117, klasse A
- B. Dielektrikum skal bestå af fast PE eller gasopskummet PE.
- C. Yderlederen skal bestå af en skærm af metalfolie eller plastfolie med pålagt metallag omgivet af en flet af fortinnede kobbertråde (indendørskabler)
- D. Kablerne skal være halogenfrie

### 5.6. Stik

- A. Skal være HF-tætte og af mekanisk god kvalitet.

---

#### Note 1

Fabrikanten angiver normalt maksimal tilladeligt udgangsniveau for en forstærker ved en CTB afstand på 60 dB i henhold til Cenelec normen. Man kan omregne udgangsniveauet ved at fratække 3 dB, dvs.  $U_{out\ CTB60} = U_{out\ CTB66} - 3\text{ dB}$ .



- B. Skal passe til de anvendte kabler og komponenter
- C. F-stik må ikke være af twist-on typen. (Skrue stik)

### 5.7. Tilslutningskabler

- A. Skal være HF-tætte med skærmdæmpning i henhold til EN 50117, klasse A
- B. Ved forstyrrelser på 100 Hz TV-apparater, kan en special udgave med ferritdæmpning anvendes.

### 5.8. Rørmanchetter

- A. Rørmanchetter skal opfylde kravene i DIN 4108, del 7.

## 6. Eksempler på opbygning af stikledningsinstallationer

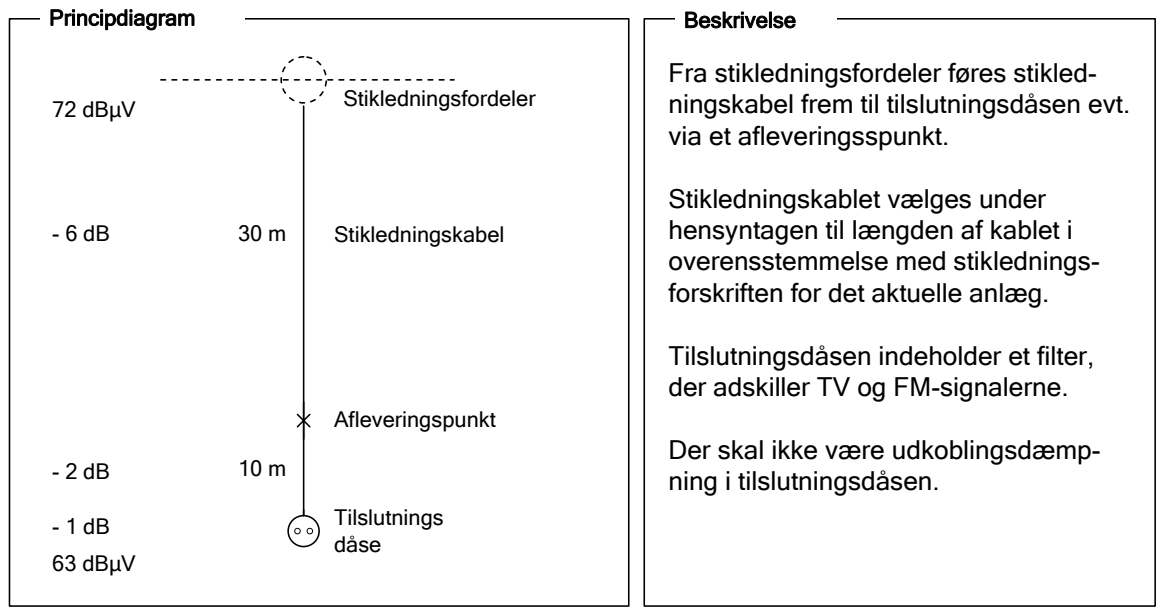
### 6.1. Oversigt

Forslag	Antal stik uden returvej	Antal stik med returvej	Med forstærker	Beskrivelse
1	1		Nej	Standardinstallation
2	2		Nej	Installation med sløjfe- eller stjernenet
3	2 - 8		Ja	Installation med sløjfe- eller stjernenet
4		1	Nej	Standardinstallation
5		1	Nej	Med push-on filter i bestående stik (Gør det selv løsning)
6	Afhængig af installationen	1	Afhængig af installationen	Splitter med filter for returvejen
7		2 - 8	Ja	Installation med sløjfe- eller stjernenet og aktiv returvej

## 6.2. Eksempler

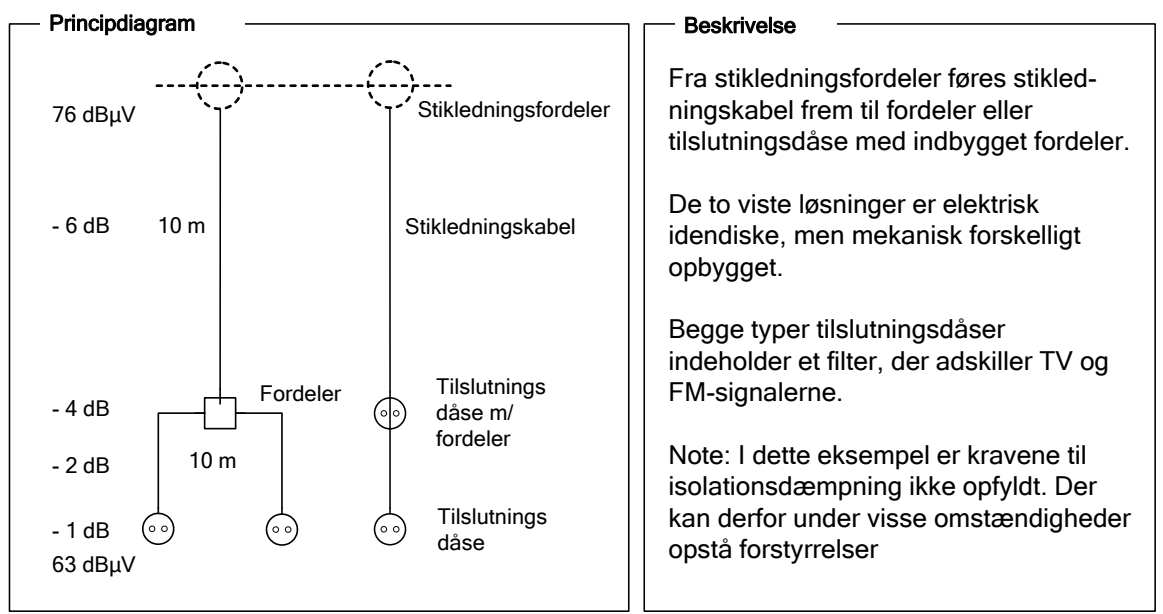
### Løsningsforslag 1

Installation med 1 stik uden forstærker og uden returvej



### Løsningsforslag 2

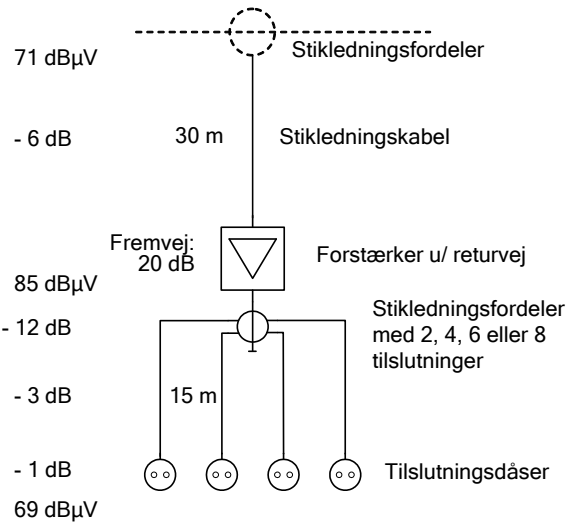
Installation med 2 stik uden forstærker og uden returvej



### Løsningsforslag 3

Installation med 2 - 8 stik med forstærker og uden returvej

#### Principdiagram stjernet



#### Beskrivelse

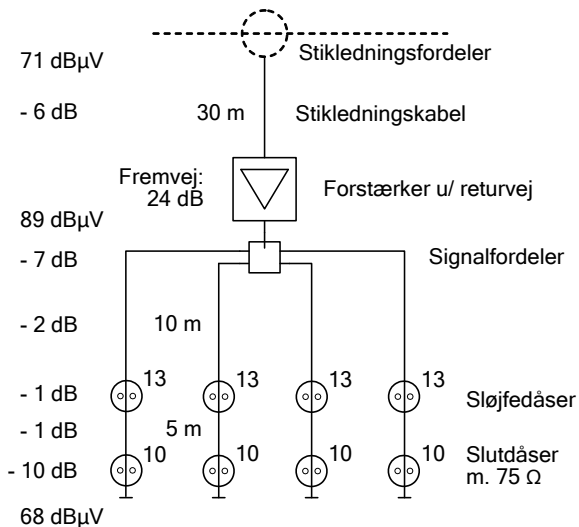
Fra stikledningsfordeler føres stikledningskabel frem til forstærkeren.

Forstærkeren skal ophæve den efterfølgende dæmpning i fordelingsnetværket, så den samlede forstærkning i installationen bliver 0 - 6 dB.

Fordeleren skal være en stikledningsfordeler med høj overhøringsdæmpning. Fordeleren kan være indbygget i forstærkeren.

Tilslutningsdåserne indeholder et filter, der adskiller TV og FM-signalerne.

#### Principdiagram sløjfenet



#### Beskrivelse

Forstærkeren skal ophæve den efterfølgende dæmpning i fordelingsnetværket, således at den samlede forstærkning i installationen bliver 0 - 6 dB.

Tilslutningsdåserne skal være beregnet for sløjfeanlæg, dvs. med stor isolationsdæmpning mellem to tilslutningsdåser

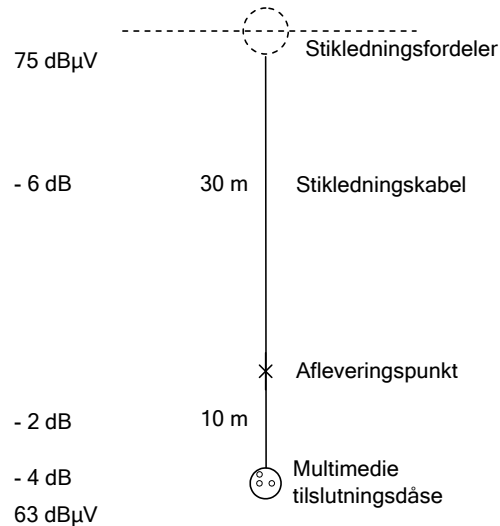
Tilslutningsdåserne indeholder et filter, der adskiller TV og FM-signalerne samt en fordeler, der sikrer korrekt isolation mellem tilslutningerne. Værdierne angiver typiske udkoblingsdæmpninger.

Strengene skal afsluttes med 75 ohm.

## Løsningsforslag 4

Installation med 1 stik uden forstærker og med returvej

### Principdiagram



### Beskrivelse

Fra stikledningsfordeler føres stikledningskabel frem til tilslutningsdåsen evt. via et afleveringspunkt.

Stikledningskablet vælges under hensyntagen til længden af kablet i overensstemmelse med stikledningsforskriften for det aktuelle anlæg.

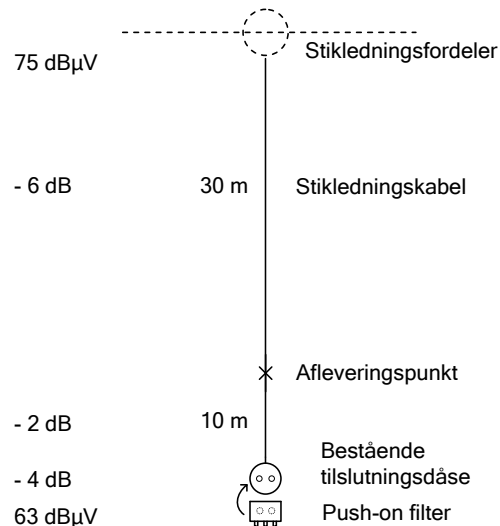
Tilslutningsdåsen indeholder et filter, der adskiller TV, FM og datasignalerne.

Udkoblingsdæmpningen på datatilslutningen vælges i samråd med kabel TV anlæggets operatør.

## Løsningsforslag 5

Installation med returvej i 1 tilslutningsdåse ved hjælp af push-on filter

### Principdiagram



### Beskrivelse

Som "Gør-det-selv" løsning, hvor der kun er monteret 1 tilslutningsdåse kan anvendes en løsning med push-on filter, der er forsynet med TV, FM og datastik.

Løsningen er ikke anvendelig, hvis der i forvejen er monteret multimedie tilslutningsdåse, eller hvis der er installeret forstærker i installationen.

Push-on filteret indeholder højpasfilter på TV- og FM-udgangen.

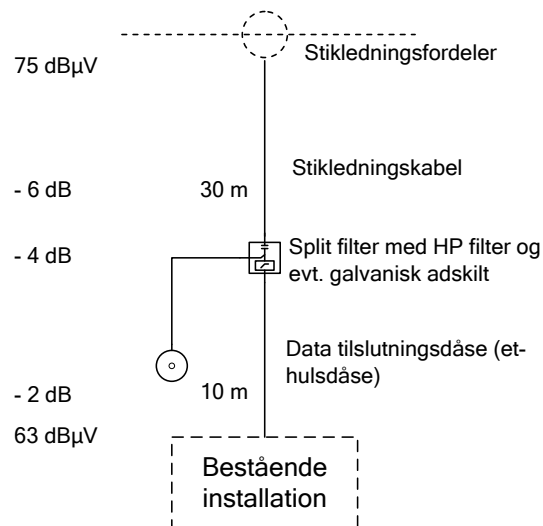
Push-on filteret udvælges i samråd med kabel TV anlæggets operatør.



## Løsningsforslag 6

### Installation af 1 datastik uden indgreb i bestående installation

#### Principdiagram



#### Beskrivelse

Fra stikledningsfordeler føres stikledningskabel frem til et splitfilter, der adskiller antennesignalerne og datasignalerne.

Splitfiltret indeholder et højpasfilter, der spærrer for returvejen fra den bestående installation og kan evt. være udført med enkelt eller dobbelt galvanisk adskillelse.

Splitfiltret skal udvælges i samråd med nettes operatør.

Der kan være behov for at installere en forstærker i den bestående installation, som vist i løsningsforslag 3.

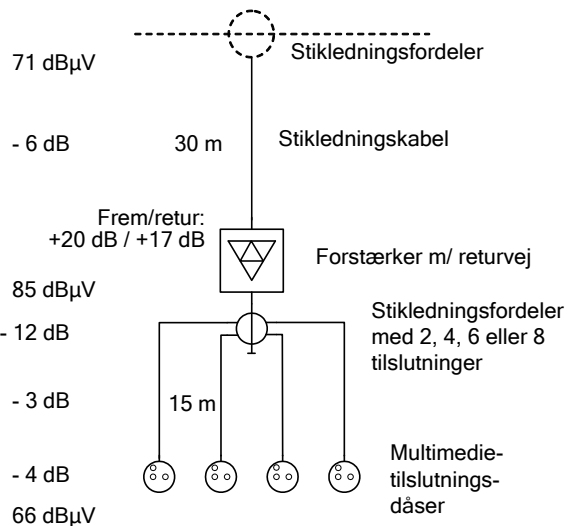




## Løsningsforslag 7

Installation med 2 - 8 stik med forstærker og med returvej

### Principdiagram stjernet



### Beskrivelse

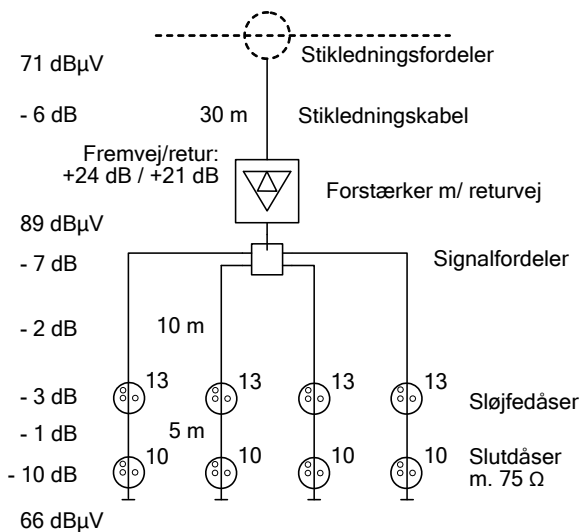
Fremvejsforstærkeren skal ophæve den efterfølgende dæmpning i fordelingsnetværket, så den samlede forstærkning i installationen bliver 0 - 6 dB.

Returvejsforstærkeren skal ophæve dæmpningen i fordelingsnetværket, så returvejsforstærkningen bliver 0 - 2 dB.

Kravene til fordeleren: Se løsningsforslag 3.

Tilslutningsdåserne skal alle være multimedie-dåser, der udvælges i samråd med kabel TV anlæggets operatør.

### Principdiagram sløjfenet



### Beskrivelse

Fremvejsforstærkeren skal ophæve den efterfølgende dæmpning i fordelingsnetværket, så den samlede forstærkning i installationen bliver 0 - 6 dB.

Returvejsforstærkeren skal ophæve dæmpningen i fordelingsnetværket, så returvejsforstærkningen bliver 0 - 2 dB.

Tilslutningsdåserne indeholder et filter, der ad-skiller TV, FM og datasignalerne samt en fordeler, der sikrer korrekt isolation mellem tilslutningerne. Værdierne ved symbolerne angiver typiske udkoblings-dæmpninger.

Se også løsningsforslag 3



## 7. Tilslutning af modtagere

### 7.1. Generelt

Ved tilslutning af modtagere er det vigtigt, at der anvendes et godt tilslutningskabel, der er HF-tæt, som har HF-tætte stik og er i en mekanisk god udførelse.

### 7.2. TV modtager

TV modtageren tilsluttes i tilslutningsdåsens TV-bøsning. Signalniveauet skal ligge mellem 60 – 77 dB $\mu$ V. Hvis signalniveauet er højere vil der normalt skulle indsættes et dæmpeled for ikke at overstyre modtageren.

### 7.3. FM modtager

FM modtageren tilsluttes i tilslutningsdåsens FM-bøsning. Signalniveauet skal ligge mellem 50 og 70 dB $\mu$ V for god modtagelse i stereo. Også her kan der være behov for at indsætte et dæmpeled, hvis signaler er for højt.

### 7.4. Video/DVD

Video/DVD tilsluttes i tilslutningsdåsens TV-bøsning via et kabel som normalt medfølger video'en eller DVD'en. Vær dog opmærksom på, at ikke alle kabler, der medleveres apparaterne, er af lige god kvalitet. Videoen og DVD'en har normalt en HF-udgang, hvor antennesignalet bliver gennemsløjftet for tilkobling af yderligere apparater, normalt TV modtageren.

Mange videoer og DVD'er har ligeledes en HF-modulator indbygget, der normal udsender signaler på UHF i området kanal 35 – 41. I disse tilfælde skal man være opmærksom på, at disse signaler ikke interfererer med HF signaler fra Kabel TV anlægget.

### 7.5. Kabelmodem

Kabelmodemet tilsluttes enten et specielt dataudtag i installationen eller dataudtaget i tilslutningsdåsen. Et kabelmodem modtager signaler på fremvejen og sender signaler på returvejen. Et kabelmodem vil derfor ikke fungere i en normal TV-bøsning i tilslutningsdåsen. Vær specielt opmærksom på, at alle stik er af god kvalitet og at stikkene (F-typen) er spændt tilstrækkeligt (brug om nødvendig momentnøgle med et moment på ca. 4 Nm). Signalniveauet på fremvejen på de digitale signaler skal være mellem 47 og 75 dB $\mu$ V. Signalniveauet på returvejen vil typisk være mellem 100 dB $\mu$ V og 114 dB $\mu$ V.

### 7.6. Set-top boks

Set-top boksen anvendes til modtagelse af digitale signaler i Kabel TV anlægget og tilsluttes normalt TV-bøsningen i tilslutningsdåsen. Signalniveauet på de digitale signaler skal ligge mellem 47 og 77 dB $\mu$ V. Fra set-top boksen føres et scartkabel eller et HDMI kabel frem til TV modtageren.

Hvis set-top boksen er interaktiv er der brug for, at set-top boksen kan kommunikere tilbage i nettet til anlæggets hovedstation. Dette kan etableres enten gennem IP-nettet eller via Kabel TV nettet. Via Kabel TV nettet kan det ske enten via et eksternt kabelmodem eller via et indbygget kabelmodem.

Hvis kommunikationen foregår via et indbygget kabelmodem skal set-top boksen tilsluttes dataudtaget i tilslutningsdåsen, da den har brug for HF returvejen i Kabel TV anlægget.

### 7.7. DAB radio

DAB radio udsendes i Danmark i frekvensområdet fra K11 til S12 (216 MHz til 240MHz). Hvis DAB signaler udsendes i Kabel TV anlægget vil de normalt blive udsendt i samme frekvensbånd.



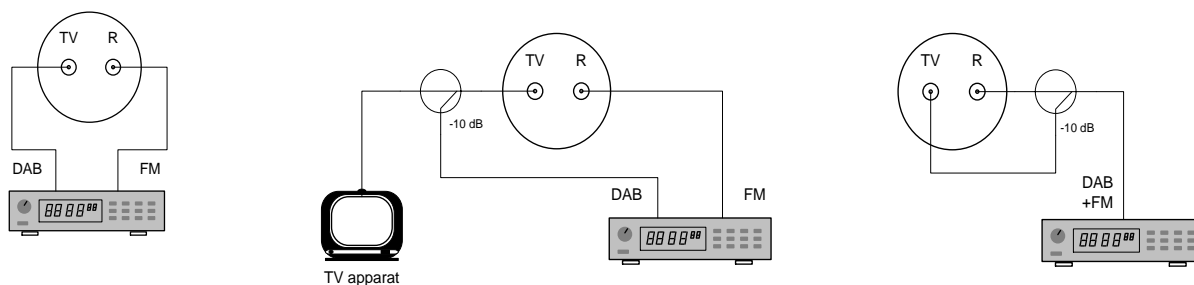
I en standard tilslutningsdåse vil signalet være til rådighed i TV bøsningen.

Der findes kombinerede DAB og FM modtagere. En del af dem har fælles antenneindgang for DAB og FM, andre har separate indgange. DAB antenneindgangen og den kombinerede antenneindgang er normalt en F-hun bøsning.

En DAB modtager kræver kun et lavt indgangssignal – ca. 10 dB $\mu$ V. Det vil ikke give nogen forringelse at indføje en 10 dB afgreningsfordeler.

### Løsningsmuligheder:

Tilslutning til standard tilslutningsdåse.



## **Bilag 1: Definitioner**

Definitioner angiver betydningen af ordene, som de er brugt i dette dokument. Det er ikke nødvendigvis dækkende for anvendelsen af de pågældende ord i andre sammenhænge.

### **1. Afgreningsdæmpning - udkoblingsdæmpning**

En fordele er ofte asymmetrisk således at ikke alle udgange har samme dæmpning. Der er typisk én udgang med lav dæmpning, som benævnes gennemgangsdæmpning, samt én eller flere udgange (afgreninger) med en noget højere dæmpning. Dæmpningen mellem indgangen og disse "afgreninger" benævnes afgreningsdæmpning eller udkoblingsdæmpning.

### **2. Afleveringspunkt**

Det sted som udgør skillepunktet mellem Kabel TV anlægget og det interne fordelingsnet. Afleveringspunktet kan fysisk være markeret på forskellige måder:

- I sin simpleste form er det blot enden af stikledningskablet monteret med et stik beregnet for tilslutning til forstærkeren i det interne net.
- Der kan være fastmonteret et overgangsstik (hunbøsning), hvortil et kabel i det interne net tilsluttes med et stik.
- Hvis der kun er et tilslutningssted i boligen udgøres afleveringspunktet af tilslutningsdåsen.

### **3. Anlæg**

En generel betegnelse for en samling af transmissionsudstyr, forstærkere, transmissionsveje (kabler) og fordele udstyr beregnet til fremføring af Kabel TV tjenester.

### **4. Bolig**

Ordet bolig anvendes i denne vejledning som betegnelse for det sted hvor Kabel TV husinstallationen etableres. Boligheden kan f.eks. være et enfamiliehus eller en lejlighed i et boligkompleks.

### **5. Bredbånd**

En betegnelse for den tjeneste i Kabel TV anlægget der giver brugerne adgang til Internettet.

### **6. Bruger**

Den der anvender det interne fordelingsnet, dvs. som oftest beboeren af boligen.

### **7. Cenelec norm**

En fælleseuropæisk standard DS/EN 50083, der angiver tekniske krav til Kabel TV anlæg. Nærmere beskrivelser kan findes i AFO vejledningen "Fællesantenneanlæg, Vejledende tekniske retningslinjer".

### **8. Data tilslutningsdåse – Multimedie tilslutningsdåse**

Tilslutningsdåse med et ekstra tilslutningsstik beregnet for returvejsdata og hvor brugeren kan tilslutte kabelmodem eller andet udstyr som sender signaler i returvejen.

### **9. EMC**

Elektromagnetisk kompatibilitet.

### **10. Envejs net**

Et anlæg, f.eks. et Kabel TV anlæg, hvor der kun er etableret en transmissionsvej i en retning - fra hovedstationen ud mod brugerne.

**11. Fordelingsnet**

En generel betegnelse for en samling af forstærkere, fordeler elementer og kabler der deler signalet ud til flere brugssteder / tilslutningssteder.

**12. Fremvej**

Signal transmissions retningen fra hovedstationen ud mod brugerne

**13. Internt fordelingsnet**

Betyder det samme som ordet "Kabel TV husinstallation".

**14. Interaktivt TV**

TV programmer og lignende hvor seerne kan få indflydelse på programafviklingen ved at sende beskeder og kommandoer til programudbyderen eller til Kabel TV nettet. Kommandoerne kan f.eks. sendes via anlæggets returvej.

**15. IP telefoni**

En tjeneste i Kabel TV anlægget der muliggør telefon forbindelse via Internettet (IP nettet).

**16. Isolationsdæmpning - overhøring**

Et mål for den dæmpning der er mellem udgangene fra en signalfordeler/stikledningsfordeler. Ideelt skal dæmpningen være uendelig stor for at sikre mod at tilsluttede apparater forstyrrer hinanden. I et Kabel TV anlæg kræves at isolationsdæmpningen mellem to tilsluttede boliger er mindst 42 dB i frekvensområdet 47-862MHz.

**17. Kabel TV anlæg**

Det anlæg som fremfører signaler til det interne fordelingsnet (signalleverandørens net). Signalleverandørens net kan bestå af et eksternt Kabel TV net eller en lokal modtagestation eller en kombination af disse.

**18. Kabel TV husinstallation – internt fordelingsnet**

Et anlæg til fordeling af Kabel TV signaler til et eller flere tilslutningssteder indenfor en enkelt boligenhed, dvs. det anlæg som omhandles af denne vejledning.

**19. Kabel TV operatør**

Ejeren eller operatøren af Kabel TV anlægget som leverer signaler og tjenester til det interne net i boligen.

**20. Overgangsstik**

En stikforbindelse som placeres i afleveringspunktet og som let kan adskilles for kontrol af de signaler der leveres fra Kabel TV anlægget.

**21. Returvej**

Signal transmissions retningen fra de tilsluttede brugeres udstyr og til et centralt punkt i Kabel TV anlægget, f.eks. hovedstationen.

**22. Set-top boks**

Et apparat som tilsluttes mellem TV apparatet og Kabel TV anlægget. Set-top boksen giver mulighed for at få adgang til særlige tjenesteudbud på Kabel TV anlægget, f.eks. filmkanaler.

**23. Sløjfeanlæg**

Et anlæg hvor flere boliger tilsluttes anlægget i en seriekoblet sløjfe.

Elektronisk udstyr skal ifølge internationale regler opfylde krav for EMC. Der angives grænser for dels hvor meget støj udstyret må udstråle og dels i hvilken udstrækning udstyre skal fungere korrekt, når det udsættes for elektromagnetisk stråling.

#### **24. Signalfordeler**

Fysisk enhed der deler et signal ud til to eller flere grene. Fordelingen medfører tab (dæmpning af signalet) fordi signaleffekten skal deles mellem flere udgange. En fordeler med to grene medfører f.eks. en halvering af effekten, dvs. 3 dB dæmpning.

#### **25. Stikledning**

Det kabel i et Kabel TV anlæg, som forbinder en bolig med Kabel TV anlægget – typisk trækkes kablet fra en stikledningsfordeler placeret i offentligt område udenfor boligen/ejendommen til et passende tilslutningssted eller afleveringspunkt i boligen.

#### **26. Stikledningsanlæg**

Et anlæg hvor hver bolig tilsluttes Kabel TV anlægget via et separat kabel, stikledningen.

#### **27. Stikledningsfordeler**

En signalfordeler med særlige egenskaber der sikrer høj isolation mellem signaludgangene. I et Kabel TV anlæg skal stikledningsfordelere anvendes når signalet deles ud til de enkelte boliger. Formålet med dette er at sikre mod, at forstyrrende signaler, der opstår i én brugers udstyr kan forstyrre signalmodtagelsen hos en anden bruger.

#### **28. Tilslutningsdåse**

Den fysiske enhed hvor brugeren tilslutter sit udstyr (TV og radioapparater). Tilslutningsdåsen har normalt et tilslutningsstik for TV og et for radio. Der kan også være et tredje stik beregnet for returvej, se nedenfor.

#### **29. Tilslutningssted**

Det sted i boligen hvor tilslutningsdåser monteres og hvor brugeren kan tilslutte sit udstyr (TV og radio apparater og lignende).

#### **30. Tilt**

Af engelsk tilt = at hælde, tippe, vippe. Betyder i Kabel TV sammenhæng at forstærkning eller signalniveau er "skrå", dvs. at forstærkning eller signalniveau ikke er den samme ved alle frekvenser.

#### **31. Tovejs kommunikation**

En angivelse af at der sendes data og signaler i begge retninger i nettet.

#### **32. Tovejs net**

Et anlæg, f.eks. et Kabel TV anlæg, hvor der er etableret transmissionsveje i begge retninger i nettet - både retningen fra hovedstationen ud mod brugerne og omvendt.

## Bilag 2: Maksimalt tilladeligt udgangsniveau for forstærkere

Når fabrikanten angiver hvor stort udgangsniveau en forstærker kan operere med, er der forudsat en række betingelser, som kan variere fra fabrikant til fabrikant. Det er nødvendigt at kende betingelserne for at kunne vurdere om forstærkeren er egnet til et bestemt formål.

De fleste refererer dog til standardiserede målemetoder f.eks. som specificeret i Cenelec normen eller i den ældre norm DIN 45004B.

For at vurdere en forstærkers egnethed er det nødvendigt at omregne mellem de forudsætninger der gælder for fabrikantens målinger og de forudsætninger som forstærkeren reelt skal operere under. Beregninger på Kabel TV Husinstallationer vedrørende dette foretages på fuldstændig samme måde som i det øvrige Kabel TV anlæg.

For detaljeret information om beregningsmetoder m.m. henvises til AFO's vejledning "Fællesantenneanlæg – Vejledende tekniske retningslinjer".

I det efterfølgende forklares på et overordnet plan forudsætninger og baggrunde for de "Tommelfinger regler" for omregning der er nævnt i afsnit 4.3 Dimensionering i nærværende vejledning.

### Forudsætninger

Krav til performance

Det er i denne vejledning anbefalet at en forstærkers intermodulationsafstand (CTB) skal være større (bedre) end 66dB for at undgå væsentlig forringelse af signalerne.

Antallet af kanaler

I omregningsformlerne er det antaget at der er i anlægget findes 72 analoge PAL TV kanaler (eller en blanding af flere typer kanaler med samme belastning som 72 PAL TV kanaler).

### Omregningsformel ved forstærkere målt efter Cenelec 42

Ved måling efter Cenelec normen tilføres forstærkeren 42 signaler i et standardiseret frekvens raster. Signal niveauet i forstærkeren øges indtil der opstår forstyrrende signaler (CTB intermodulation) af en bestemt størrelse. Udgangsniveauet der er indstillet er så det maksimalt tilladelige for forstærkeren og som angives i databladet.

Hvis fabrikanten ikke angiver andet er udgangsniveauet angivet ved 60 dB CTB afstand og under forudsætning af at alle signaler er lige kraftige.

Ved omregning til den drift situation der gælder for Kabel TV husinstallationer ifølge denne standard skal der kompenseres for følgende forhold:

	Korrektion i udgangsniveau
Omregning mellem 42 og 72 kanaler (empirisk)	2 dB
Omregning mellem CTB 60 og CTB 66 = (66-60) / 2	3 dB
Signalspændingen kan variere 3 dB	3 dB
I alt	<u>8 dB</u>

En forstærker der af fabrikanten er specificeret til f.eks. 95 dB dB $\mu$ V efter Cenelec 42 er altså i stand til at fungere tilfredsstillende som forstærker i en husinstallation, hvis det signalniveau som forstærkeren skal operere med er mindre end eller lig med 95 – 8 = 87 dB $\mu$ V.

**Omregningsformel ved forstærkere målt efter DIN 45004B**

Ved måling efter DIN 45004B normen tilføres forstærkeren 3 signaler i et bestemt niveauforhold og med bestemte afstande mellem signalerne. Signalerne svarer samlet til den belastning som 2 PAL TV signaler ville give. Signal niveauet i forstærkeren øges indtil der opstår forstyrrende signaler (IMA intermodulation) af en bestemt størrelse. Udgangsniveauet der er indstillet er så det maksimalt tilladelige for forstærkeren og som opgives i databladet.

	Korrektion i udgangsniveau
Omregning mellem 2 og 72 kanaler (empirisk)	19 dB
Omregning mellem CTB 60 og CTB 66 = $(66-60) / 2$	3 dB
Signalspændingen kan variere 3 dB	3 dB
I alt	<u>25 dB</u>

En forstærker der af fabrikanten er specificeret til f.eks. 110 dB dB $\mu$ V efter DIN 45004B er altså i stand til at fungere tilfredsstillende som forstærker i en husinstallation, hvis det signalniveau som forstærkeren skal operere med er mindre end eller lig med  $110 - 25 = 85$  dB $\mu$ V.